



9° Slalom dei Colli Euganei – Città di Este
17 e 18 Settembre 2022

PIANO DI SICUREZZA

DESCRIZIONE DELLA SICUREZZA

Il comitato organizzatore del “9° Slalom dei Colli Euganei - Città di Este” attenendosi per quanto previsto dalle norme ACI-SPORT in materia di sicurezza, ha elaborato un piano di sicurezza in collaborazione con tutti i servizi interessati nell'intento di rendere la manifestazione più sicura e di migliorare i margini di sicurezza per i piloti, ufficiali di gara e per gli spettatori.

Esso comprende uno studio dettagliato dei vari settori concernenti la sicurezza e comunque:

- I mezzi di collegamento e di interventi;
- Organizzazione propria della sicurezza;
- Il percorso;
- Il piano di sicurezza del tracciato di gara.

Per l'applicazione di questo piano si richiede un gruppo comprendente:

- Il direttore di gara: Sig. Torcellan Stefano;
- Il delegato agli allestimenti del percorso: Sig. Torcellan Stefano;
- Il medico di gara designato dall' ACI SPORT: Dr. Montresor Giancarlo;
- Il coordinatore dell'equipe medica: <<<Dr. Montresor Giancarlo;
- Il servizio di collegamento radio garantito da: Protezione Civile Sez- Piove di Sacco (Pd)

Si ricorda che la Direzione Gara e la Segreteria si trovano presso Hotel Beatrice di Este Tel. 0429.1761390 e che presso la linea di partenza è reperibile oltre al direttore di gara anche il medico di gara.

PROGRAMMA DELLA MANIFESTAZIONE

Chiusura strada:

18/09/2022 dalle ore 07.00 alle ore 20.00 da Viale Rimembranza all'altezza dell'Hotel Beatrice fino a Calaone all'altezza del Ristorante Gemma dei Sapori in Via Capitello 71.

Partenza ricognizione percorso:

18/09/2022 dalle ore 90.30

Partenza prima manches:

18/09/2022 alle ore 11,00

Partenza seconda e terza manches:

18/09/2022 a seguire con intervallo di 30 minuti circa una dall'altra.

MEZZI D'INTERVENTO

Tutti i mezzi di pronto intervento sono coordinati via radio o telefono dalla Direzione Gara, la quale sarà in contatto con la centrale operativa SUEM di Padova che risponderà al numero 118.

Nel tracciato di prova sono impegnati i seguenti mezzi di soccorso:

- **Ambulanza:**

Alla partenza della prova vi saranno due ambulanze di rianimazione attrezzate di tutto il materiale occorrente per un pronto intervento e per la rianimazione.

- **Carri attrezzi:**

Situato alla partenza e sul percorso di gara ci saranno carri attrezzi con il compito di assicurare un rapido disimpegno del percorso in caso di incidente o di fermata in un punto ritenuto pericoloso di un concorrente.

- **Elicottero:**

La centrale operativa 118 coordinerà l'eventuale necessità operativa.

- Servizio antincendio:

Ogni centro di soccorso antincendio è anch'esso allertato in permanenza dalla Direzione Gara. Inoltre il tracciato di gara è fornito di estintori dati in dotazione ad altrettanti commissari di percorso licenziati ACI SPORT. Sarà presente all'inizio del tracciato di gara un mezzo della ditta antincendio BAAP con personale e auto attrezzata con estintori.

SICUREZZA DEL TRACCIATO

Chiusura strada

La strada interessata dalla manifestazione sarà chiusa domenica 18 Settembre dalle ore 07:00 fino al termine della manifestazione, stimata per le ore 20:00. La notifica degli orari di chiusura della strada sarà effettuata tramite l'affissione di bollettini informativi.

Controllo del pubblico

Le aree autorizzate al pubblico saranno identificate dalla presenza di nastri di segnalazione bianchi e rossi e saranno sotto il controllo dei commissari di percorso.

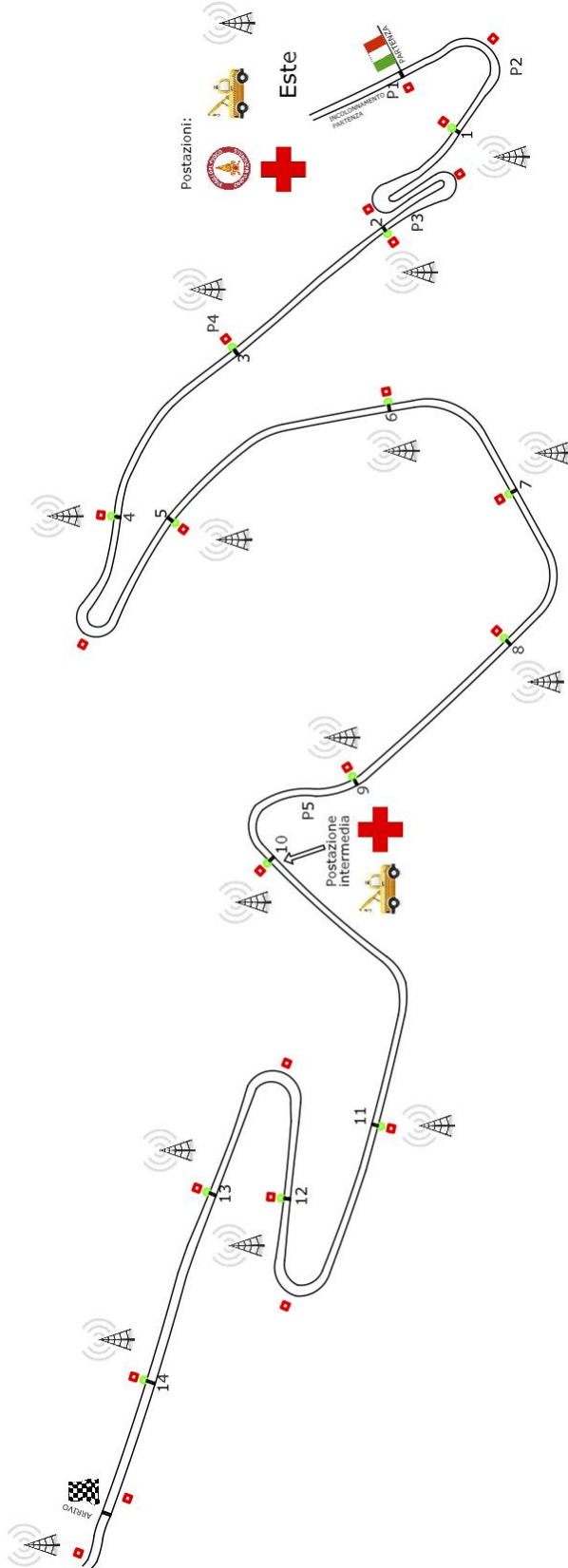
In ogni zona per il pubblico gli spettatori saranno posizionati ad adeguata distanza di sicurezza dalla sede stradale; tutte le altre zone del percorso sono vietate al pubblico ed i commissari di servizio dovranno informare immediatamente la Direzione Gara qualora vedessero qualcuno in aree interdette. Il direttore di gara bloccherà le partenze finché questi non si posizioneranno nelle zone autorizzate.

Il tracciato di gara, della lunghezza complessiva di 2.980 metri, sarà allestito con 14 postazione a birilli presidiate da due commissari di percorso ognuna; saranno posizionati inoltre altre 7 postazioni con un commissario ognuna al fine di garantire il collegamento a vista tra gli stessi. Ogni postazione sarà collegata alla direzione gara tramite ponte radio.

TRACCIATO DI GARA

LEGENDA

- Postazione commissario
- Postazione barriera a 5 file



PLANIMETRIA

Scala 1:2000

- Lunghezza percorso 2980 m
- Dislivello partenza/arrivo 155 m
- Pendenza longitudinale media 5%
- Pendenza trasversale media 4%
- Larghezza media 6,50 m
- Pavimentazione: asfalto su tutto il percorso
- P1.....P5 zone autorizzate al pubblico

ISTRUZIONI GENERALI PER I COMMISSARI

La gara prevede l'effettuazione di 1 manche di prova e 3 manche gara, tutte cronometrate. La classifica finale sarà stabilita prendendo in considerazione, per ciascun conduttore, il miglior punteggio conseguito non in porta in quale manche delle tre di gara.

Parco Partenza:

Gli addetti al "Parco" avranno il compito di:

- disporre, prima della 1^a manche, le vetture all'interno del parco affinché ne sia facilitata l'uscita secondo l'ordine previsto di partenza una volta ricevuto l'ordine dal Direttore di Gara;
- organizzare una corretta inversione del senso di marcia ed un reicolonnamento alla linea di partenza al rientro delle vetture dopo la manche di prova e la 1^a e 2^a di gara;
- **prestare particolare attenzione nel tratto compreso tra il parco partenza e l'inizio della S.P.62 Este-Calaone in quanto il trasferimento si svolge su strada aperta al traffico.**
- parcheggiare e presidiare le vetture nella zona predisposta per il parco chiuso al termine della 3^a manche. **Solo dopo quest'ultima manche vige il regime di parco chiuso e tutte le vetture che ne hanno portato a termine almeno una devono essere qui portate pena l'esclusione dalla gara.**

Alla partenza:

Le vetture dovranno essere incolonnate secondo l'ordine di partenza almeno 15 minuti prima dell'orario di inizio della partenza.

Sarà cura dei commissari addetti:

- incolonnare le vetture sulla carreggiata di Dx **MANTENENDO SEMPRE LIBERA LA CORSIA DI EMERGENZA, QUELLA DI Sx;**
- collaborare con i Commissari Tecnici per il controllo dei dispositivi di sicurezza (casco, cinture, abbigliamento, ecc...)

Postazioni con Barriere di Coni

Ogni barriera è composta da 4 file di tre coni ciascuna con ingresso a Dx ed è gestita da un gruppo di Commissari di Percorso addetti al suo corretto mantenimento e dalla rivelazione di eventuali penalità aggiuntive.

Ogni postazione di Commissari di Percorso farà capo ad un Capo Posto responsabile al quale spetta:

- accertarsi che il materiale in dotazione sia tutto disponibile;
- accertarsi che la **postazione radio** sia in collegamento con il Capo Maglia e che l'Operatore sia a conoscenza delle modalità operative (il servizio radio è gestito dalla Protezione Civile);
- verificare che i birilli delimitanti le porte siano correttamente posizionati secondo le tracce evidenziate a vernice sul manto stradale, rispettando rigorosamente la normativa che impone l'ubicazione dei **birilli alla**

Dx della vettura di colore ROSSO e quelli alla Sx di colore BLU;

- dare l'**OK al Direttore di Gara** una volta accertato che la postazione è operativa;
- **AL TERMINE DI OGNI MANCHE:**
- il Direttore di Gara o suo incaricato, percorrerà tutto il percorso e ritirerà "VELOCEMENTE" il rapportino di servizio di tutte le postazioni con le barriere di coni (ad ogni colore del rapportino corrisponde una specifica manche PROVA - 1^a - 2^a - 3^a);
- liberare la carreggiata con i **birilli (BLU)** per permettere il libero transito di rientro dall'Arrivo al Parco Partenza delle vetture per le manche successive;
- ripristinare il percorso di gara solo dopo la discesa della vettura scopa in coda all'incolonnamento;
- **se una vettura si arresta lungo il percorso nel corso dell'ultima manche, sarà cura del Capo Posto disporre il presidio della stessa e dare tempestiva comunicazione al Direttore di Gara. Si ricorda che detta vettura deve essere considerata sotto regime di Parco Chiuso.**
- **COMPLETATA L'ULTIMA MANCHE DI GARA:**
- transiterà la vettura del Direttore di Gara o suo incaricato per il ritiro "VELOCE" del rapportino di servizio 3^a manche. **LA STRADA CONTINUA A RIMANERE CHIUSA;**
- liberare completamente la strada dai vari materiali;
- predisporre affinché eventuali vetture ritirate lungo il percorso arrivino con mezzi propri o di soccorso della manifestazione al parco chiuso predisposto in prossimità della PARTENZA della gara;
- attendere il rientro di tutte le vettura e dopo il transito della vettura scopa si potrà riaprire la strada;
- raggruppare tutto il materiale e predisporre la riconsegna come da disposizioni;
- recarsi in Direzione Gara (Hotel Beatrice) e rimanere a disposizione del Direttore di Gara nel caso si siano verificate particolari situazioni.

• **INTERVENTO MEZZI DI SOCCORSO:**

- QUALORA IL DIRETTORE DI GARA DISPONGA L'INTERVENTO DEI MEZZI DI SOCCORSO TUTTE LE POSTAZIONI CON BARRIERE DI BIRILLI, **DALLA PARTENZA AL LUOGO DI INTERVENTO**, DEVONO LIBERARE LA STRADA DAI CONI (TUTTI) PER AGEVOLARE IL RAPIDO TRANSITO DI DETTI MEZZI . RIPRISTINARE IL PERCORSO DI GARA CON CELERITA' APPENA RIENTRATI I MEZZI DI SOCCORSO.

PENALITA' ALLE BARRIERE DI CONI

NEI RAPPORTINI DI SERVIZIO DOVRANNO ESSERE INDICATE LE SEGUENTI PENALITA':

- il **NUMERO DI BIRILLI ABBATTUTI O SPOSTATI**. Un birillo si intende spostato quando la sua posizione deve essere ripristinata;
- il **SALTO DI PERCORSO** (comporta l'esclusione dalla manche). Un conduttore incorre in un "salto di percorso" quando evita una o più file di birilli (barriere) senza abbattere alcun birillo.
L'ipotesi di "salto di percorso" non ricorre quando un conduttore abbatte o sposta uno o più birilli; in questo caso al conduttore devono essere assegnate le penalità previste per ogni birillo abbattuto o spostato.

INTERRUZIONE DELLA GARA

IN CASO DI INTERRUZIONE DELLA GARA, E DOPO LE DISPOSIZIONI IMPARTITE DAL DIRETTORE DI GARA, TUTTE LE VETTURE NON CAUSA DEL BLOCCO DOVRANNO ESSERE AGEVOLATE NELLA MANOVRA DI RIENTRO ALLA PARTENZA.

Postazione di Arrivo e Parco Piloti:

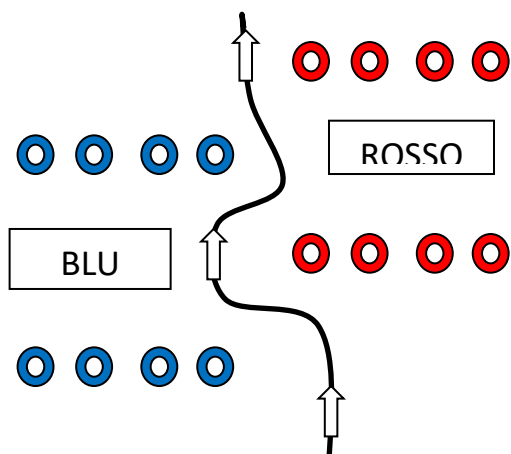
- dislocarsi secondo esigenze tra l' Arrivo e la zona di incolonnamento delle vetture per il rientro al Parco Partenza;
- intervenire con le bandiere per decelerare le vetture;
- sovrintendere all'inversione di marcia dopo il completamento di ogni singola manche.
- **Le vetture entrano in regime di Parco Chiuso solo dopo la disputa dell'ultima manche di Gara;**
- Al termine di ogni manche attendere l'arrivo della Direzione Gara ed attenersi alle disposizioni prima di dare inizio alla marcia di rientro delle vetture verso il parco partenza.
- **Durante il ritorno alla partenza, tutti i piloti, anche quelli delle vetture turismo, devono Indossare le cinture e l'abbigliamento protettivo.**

L'uso del casco è obbligatorio per tutte le vetture aperte. Sono vietati i sorpassi, la condotta di guida pericolosa (tipo accelerazioni), le derapate e manovre similari.

TRANSITO RESIDENTI

NELL'INTERVALLO TRA LA FINE DELLA MANCHE E PRIMA DEL RIENTRO DEI CONCORRENTI POTRA' ESSERE CONSENTITO LO SPOSTAMENTO DI EVENTUALI RESIDENTI NEL SENSO DALL'ARRIVO ALLA PARTENZA (IN DISCESA).

IL COMITATO ORGANIZZATORE RINGRAZIA TUTTI GLI INTERVENUTI PER LA PREZIOSA COLLABORAZIONE E VI AUGURA UN BUON LAVORO



ZONE AUTORIZZATE AL PUBBLICO

Zona P1 - Partenza



A sinistra della zona di incolonnamento delle auto in attesa di partenza sarà allestita un'area opportunamente transennata al fine di garantire al pubblico l'accesso alla zona adiacente la partenza. I cigli stradali successivi la partenza sono interdetti al pubblico.

Quantità stimata di pubblico circa 50 persone.

Zona P2



Situata all'uscita del primo tornante il limite della zona autorizzata al pubblico sarà delimitata da un nastro bianco e rosso lungo la linea indicata in verde nella foto a distanza di sicurezza dalla sede stradale a circa 20 metri.

Quantità stimata di pubblico circa 15 persone.

Zona P3



Situata in un tratto rettilineo il limite della zona autorizzata al pubblico sarà delimitata da un nastro bianco e rosso lungo la linea indicata in verde nella foto a distanza di sicurezza dalla sede stradale a circa 20 metri.

Quantità stimata di pubblico circa 20 persone.

Zona P4



Situata in un tratto rettilineo il limite della zona autorizzata al pubblico sarà delimitata da un nastro bianco e rosso lungo la linea indicata in verde nella foto a distanza di sicurezza dalla sede stradale a circa 20 metri.

Quantità stimata di pubblico circa 15 persone.

Zona P5



Situata all'interno del quinto tornante il limite della zona autorizzata al pubblico sarà delimitata da un nastro bianco e rosso lungo la linea indicata in verde nella foto a distanza di sicurezza dalla sede stradale ad oltre 20 metri.

Quantità stimata di pubblico circa 100 persone.

Arrivo



I

cigli stradali a ridosso dell'arrivo sono vietati al pubblico.

OGNI ZONA NON ESPRESSAMENTE INDICATA IN QUESTO PIANO E' DA RITENERE VIETATA AL PUBBLICO.